



### I Anwendungen

Manuell oder automatisch angetriebene Scheibenventile werden in den meisten Fluidprozessen in der Lebensmittel, der pharmazeutischen und der chemischen Industrie eingesetzt.

### I Funktionsprinzip

Das Scheibenventil wird automatisch durch einen Pneumatikzylinder oder manuell mit einem Handgriff betätigt.

Der Griff blockiert das Ventil entweder in eine offene oder geschlossene Position. Ferner haben Sie die Möglichkeit auch einen Mehrstufengriff einzusetzen.

### I Konstruktionsausführung

Kompakte und robuste Konstruktion.

Multipositionsgriff als Standardausführung bis DN-100 (4").

Ab DN 100/4" gilt als Standard der 2 Positionen Griff.

Einfach austauschbare Handgriffe und pneumatische oder elektrische Antriebe.

Niedriger Strömungsdruckverlust.

Austauschbare Gehäuseschalen.

Anschlüsse DIN 11851.

Rückverfolgbarkeit der Bauteile.

### I Materialien

Ventil aus	AISI 316 L
Zangengriff	AISI 304 / PP
Dichtungen	EPDM entsprechend FDA 177.2600
Oberfläche Produktseite	Ra ≤ 0.8 µm
Oberflächen Außenseite	Machined, Ra ≤ 1,2 µm

### I Optionen

Ventil in AISI 304L.

Dichtungen in NBR, VMQ oder FPM.

Anschlüsse: Schweiß, Clamp, SMS, RT, FIL-IDF, etc.

Einfach- / doppeltwirkende pneumatische Antriebe bzw.

elektrische Antriebe abhängig von dem benötigtem Drehmoment.

Verschiedene Baugrößen für den Multipositionsgriff.

2-Positionen Handgriff, mikrometischer Griff, usw...

Elektropneumatischer Regelung.

Induktive Positionssensoren.

Steuerkopf verfügbar.

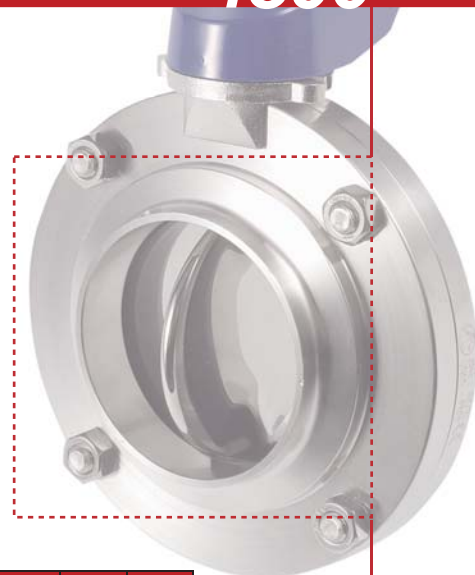
Atex Version verfügbar.



I Technische Daten

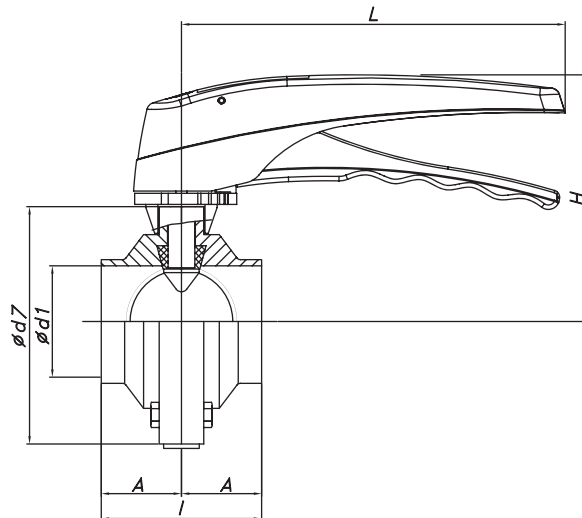
Verfügbare Grössen	DN 10 - DN 200	DN ½" - DN 8"
Maximale Arbeitstemperatur	-10 °C - +120 °C (EPDM) +140 °C (SIP, max. 30 min)	14 °F - 248 °F 284 °F
Min. Betriebsdruck	0,2 bar (P.abs)	3 PSI (P.abs)
Max. Betriebsdruck	10 bar (DN 10 - DN 100) <sup>(1)</sup> 8 bar (DN 125 - DN 150) <sup>(2)</sup> 5 bar (DN 200) <sup>(2)</sup>	145 PSI (DN ½" - DN 4") <sup>(1)</sup> 116 PSI (DN 5" - DN 6") <sup>(2)</sup> 72,5 PSI (DN 8") <sup>(2)</sup>

(1): Zertifiziert nach der Druckgeräterichtlinie 97/23/CE, als "Ventile Kategorie I, für Fluide der Gruppe 1"  
 (2): Zertifiziert nach der Druckgeräterichtlinie 97/23/CE, als "Ventile Kategorie I, für Fluide der Gruppe 2"



DN	10 ½"	15 ¾"	20	25 1"	32	40 1½"	50 2"	2½"	65	3"	80	100 4"	125	150 6"	200 8"
Antriebsmomente (N·m)	6	6	6	8	9	10	14	15	18	18	20	25	55	70	90

Testdruck 10 kg/cm<sup>2</sup>



DN	Ø d1	Ø d7	A	I	H	L
10	10	62	20	40	90	115
15	16	62	20	40	90	
20	20	72	20	40	95	
25	26	87	20	40	102	170
32	32	92	21	42	105	
40	38	97	25	50	107	
50	50	110	25	50	115	
65	66	127	25	50	125	
80	81	142	30	60	130	
100	100	162	30	60	150	
125*	125	190	55	110	147	270
150*	150	240	66	132	180	300
200*	200	284	75	150	205	325

DN	Ø d1	Ø d7	A	I	H	L	
½"	9,4	62	20	40	90	115	
¾"	15,8	62	20	40	90		
1"	22,1	87	20	40	102		
1 ½"	34,9	97	25	50	107	170	
2"	47,6	110	25	50	115		
2 ½"	60,3	118	25	50	125		
3"	72,9	131	25	50	130		
4"	97,4	162	30	60	150		
6" *	146,8	240	66	132	180		300
8" *	197,6	284	75	150	205		325

\* ausschliesslich Zwei-Positionen-Griff verfügbar



Diese Angaben sind ohne Gewähr. Änderungen möglich  
 Für weitere Informationen, besuchen Sie bitte unsere Internetseite.

www.inoxpa.com

FT-Scheibenventil 4800.3.DE-0513